

RQ-8FBZ ベルト駆動梱包機

Automatic Strapping Machine

StrapPack®

全自動ライン組込み用梱包機



幅80mmのセンターベルトにより
確実に搬送します。

機械メンテナンスを行い易い
跳ね上げ式テーブル標準装備。



ストラパック株式会社

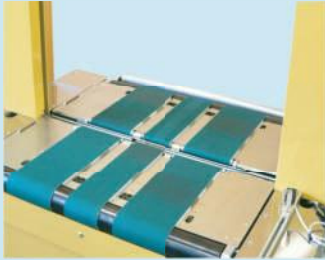
RQ-8FBZ ベルト駆動梱包機

Automatic Strapping Machine

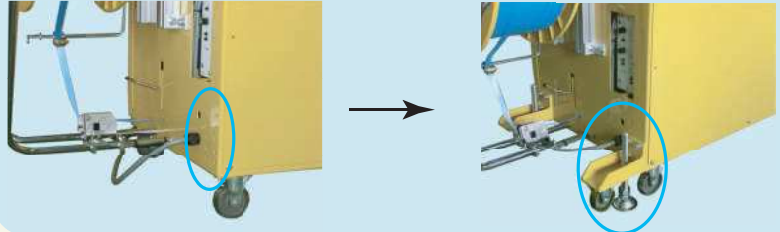
StrapPack®



ベルト幅80mmのセンターベルトにより、小さな製品も確実に搬送します。



脇出しキャスター・ジャッキボルトにより搬送高さの調節が可能です。



操作パネルの向きは正面または側面に変更可能です。

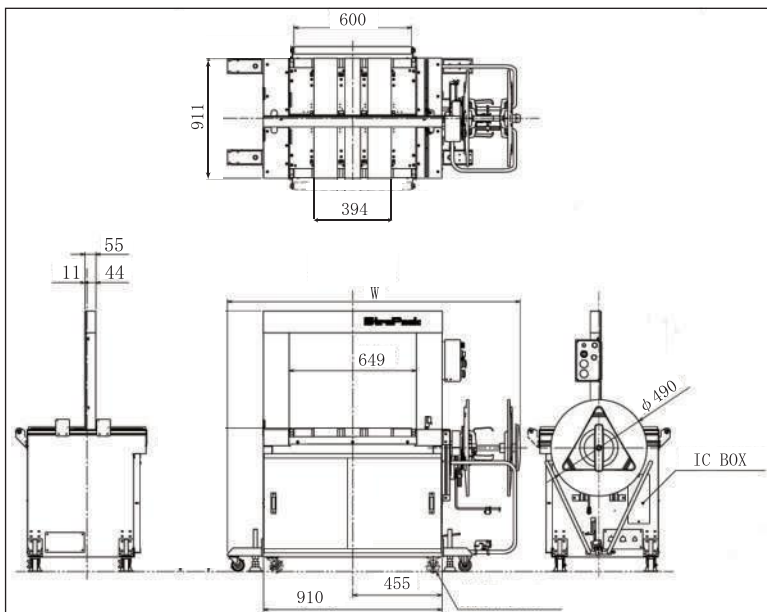


搬送テーブル後(前)フリーローラーにより奥行の異なるAKEBONO機の入替えにも対応。



搬送テーブル跳ね上げ式により機械メンテナンスの作業効率が上がります。

■外形図 (W650×H500)



■仕様

| | |
|-----------|--|
| アーチサイズ | W650×H300, 400, 500, 600, 800 |
| 全幅 (W) | 1,493 mm |
| 全高 (H) | 1,276 ~ 1,396 mm (H500 の場合) |
| テーブル高(H1) | 680 ~ 800 mm |
| 奥行 (D1) | 611 mm |
| 奥行 (D2) | 670 mm (フリーローラー取付時) |
| 梱包可能寸法 | 最大: 幅 550mm× 高 430mm 最小: 幅 150mm× 高 100mm |
| 質量 | 約 220kg |
| 使用バンド | 幅 15, 5, 14, 12, 9mm (5mm, 6mm 要部品交換) |
| 引締能力 | 最大784N 150mm(ストローク) |
| 電源 | 3相200V 50/60Hz 1.3kVA |
| 搬送可能質量 | MAX 30kg (オプション対応で40kgまで可能) |
| 搬送能力 | 15~30m/min(オプション対応で40m/minまで可能) |
| 標準機能 | バンド自動排出 |
| | 搬送テーブル跳ね上げ式 |
| | 搬送テーブル 後(前)フリーローラー |
| | 脇出しキャスター・ジャッキボルト 前引き戸 (両側) |

ストラパックは、業界トップクラスを誇る全国21か所(※)の営業拠点ネットワークにより、安心のアフターサービス体制を敷いています

※2020年4月現在

⚠️ 安全にお使いいただくため、ご使用前に必ず「取扱説明書」をよくお読みください。改良のため、仕様・外観は予告なく変更となる場合があります

(C) 2020 STRAPACK CORPORATION

■代理店

省力化とトータルコストダウンに貢献する

ストラパック株式会社

営業企画室 〒221-0864 横浜市神奈川区菅田町2800 TEL045-475-7211

営業拠点 札幌・旭川・仙台・盛岡・郡山・東京・筑波・横浜・甲府・高崎・新潟

静岡・名古屋・北陸・大阪・岡山・高松・広島・福岡・鹿児島・沖縄

生産拠点 横浜・アメリカ・タイ・中国

本社 〒104-0061 東京都中央区銀座8-16-6 銀座ストラパックビル
TEL 03-6278-1801 FAX 03-6278-1800

ホームページ URL <http://www.strapack.co.jp/>

202006. NHP. e. k