

D55

シリーズ

HE

水平掛け(胴巻き)

PLT

パレット梱包用

半自動梱包機

荷崩れ防止に効果的な水平掛け機能を搭載した D55HE、
パレット梱包の際に面倒なバンド通しが簡単に出来る D55PLT が登場！

業界初水平掛け(胴巻き)
半自動梱包機！

D55HE

- 締め具合を確認しながら、引締めできる増締め機能搭載。
- バンドを巻付ける際に便利な操作ボックスを追加。
- 高さ調整は、サイドの昇降レバーで自由自在。
- キャスター付でどこでも移動可能。



※写真はバッテリー搭載仕様 (※OPTION)



※写真はバッテリー搭載、バンドウェイ高さ調整レバー仕様
(※オプション)

パレット梱包用
半自動梱包機！

D55PLT

- 締め具合を確認しながら、引締めできる増締め機能搭載。
- バンド送りなど使いやすい操作レバーを追加。
- キャスター付でどこでも移動可能。
- 保管スペースをとらない折畳み式アーチ搭載。

D55

HE 水平掛け(胴巻き)
 PLT パレット梱包用
 シリーズ

梱包機

StrapPack®

半自動梱包機

D55HE 業界初水平掛け(胴巻き)

パレット積載物の上部を水平掛け(胴巻き)することで荷崩れを防止。
 ストレッチフィルムに変わる梱包・包装の新しい提案です。



使用例



操作ボックス



昇降レバー

D55PLT パレット梱包用

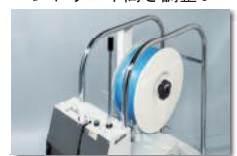
パレット積載物の梱包でもっとも面倒な作業=パレットの隙間にバンドを通す作業を簡略化。
 どこでも使用できる移動式パレット梱包機。



使用例

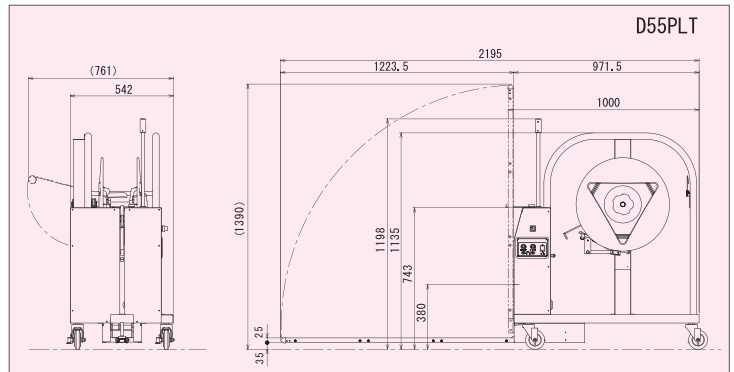
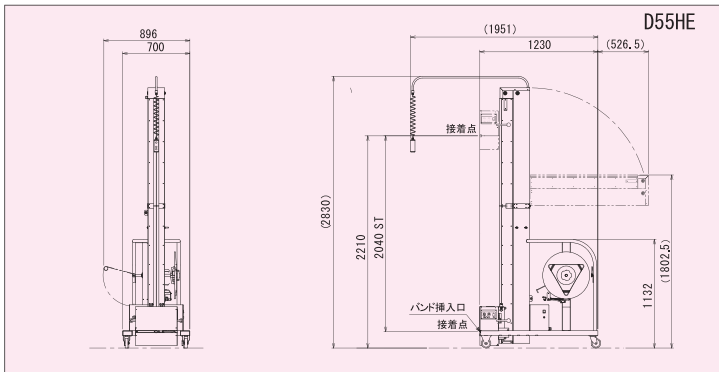


バンドウェイ高さ調整レバー(オプション)



操作レバー

外形図



仕様

型式	D55HE
機械寸法 : 全幅	1230mm
: 奥行	700mm
: 全高	2830mm
シールポイント(高さ)	170mm ~ 2210mm
機械重量	約 160kg (約 200 kg)
引締め方式	トルク方式
最大引締め力	70kgf
使用バンド	12 ~ 15.5mm
電源	単相 100V
最大消費電力	0.4kW
※オプション	DC12V バッテリー電源

() はバッテリー仕様

型式	D55PLT
機械寸法 : 全幅 (アーチ延長時)	2195mm
: 全幅 (アーチ収納時)	1000mm
: 奥行	542mm
: 全高	1198mm
梱包可能高さ	380mm ~ (床面より)
機械重量	約 85kg (約 130 kg)
引締め方式	トルク方式
最大引締め力	70kgf
使用バンド	12 ~ 15.5mm
電源	単相 100V
最大消費電力	0.4kW
※オプション	DC12V バッテリー電源

() はバッテリー仕様

ストラパックは、業界トップクラスを誇る全国21か所(※)の営業拠点ネットワークにより、安心のアフターサービス体制を敷いています。
 ※ 2018年4月現在

⚠️ 安全にお使いいただくため、ご使用前に必ず「取扱説明書」をよくお読みください。
 改良のため、仕様・外観は予告なく変更となる場合があります。

(C)2018 STRAPACK CORPORATION

代理店

省力化とトータルコストダウンに貢献する

ストラパック株式会社

営業企画室 〒221-0864 横浜市神奈川区菅田町2800 TEL045-475-7211

営業拠点 札幌・旭川・仙台・盛岡・郡山・東京・筑波・横浜・甲府・高崎・新潟

静岡・名古屋・北陸・大阪・岡山・高松・広島・福岡・鹿児島・沖縄

生産拠点 横浜・アメリカ・タイ・中国

本社 〒104-0061 東京都中央区銀座8-16-6 銀座ストラパックビル

TEL 03-6278-1801 FAX 03-6278-1800

ホームページ URL <http://www.strapack.co.jp/>