

StrapPack®

AUTOMATIC STRAPPING MACHINE



Q15138 第一製造部認証取得



ダウンサイジング型自動梱包機

AQ-7

シンプルメカニズムの自動梱包機

AP-7

●ワンサイクル2.2秒

1結束2.2秒、1分間最高27梱包が可能です。小さなマシンサイズに凝縮した高いレベルスペックを実感してください。

●3相200V（動力）電源仕様の省エネ型

機械作動時のみモーターが動く省エネ型。動力電源が架設されている場合はおすすめです。

●引き締め調整は簡単

引き締め力は最大約1078N（110kgf）、引き締め長さは0～80mmです。操作パネルのダイヤルで簡単に調節できます。

●ヒーター即熱、温度調整も容易

電源ONから約25秒で使用可能となり、ランプで運転準備完了をお知らせします。

●薄厚・幅狭バンドにも対応

近年需要が増えている経済的な薄厚・幅狭バンドにも対応します。

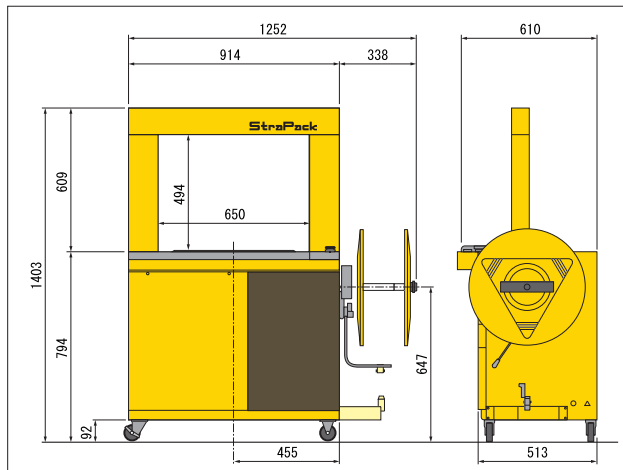
●バンドのねじれ・ぶれを防ぐ新型アーチ

新開発のアーチ機構により、バンドは品物にピッタリと真すぐりに掛かります。もうバンドのねじれ・ぶれの心配がありません。

●オイルレス（無給油）機構

ストラパック独自の無給油方式により耐久性が高く、保守点検も容易です。

■外形図



※改良のため予告なしに仕様・外観等を変更することがあります。

■標準仕様（アーチサイズ 幅650mm×高さ500mm）

機械寸法	全幅1,252mm 奥行610mm 全高1,403mm
機械質量	約160kg
梱包可能寸法	最大 幅620mm×高さ480mm 最小 幅80mm×高さ30mm
梱包時間	2.2秒/結束（27結束/分）
使用バンド	幅15.5、12.9mm（6.5mm）、P.P、薄厚、発泡
ヒーター昇温時間	約25秒
使用電源	3相200V 50/60? 0.85kVA

■アーチサイズ組合せ表（STD：標準サイズ）

高	幅	650	850	1050	1250	1450
400						
500	STD					
600						
800						
1000						

特許・実用新案・意匠登録出願中 米国特許出願中

1995. ストラパック株式会社 複製禁止

■代理店

省力化とトータルコストダウンに貢献する

ストラパック株式会社

営業企画室 〒115-0051 東京都北区浮間3-14-4 TEL03-3965-5211

営業拠点 札幌・旭川・仙台・青森・酒田・郡山・東京・東京東・東京西・甲府・高崎
名古屋・静岡・多治見・大阪・滋賀・高松・高知・広島・岡山・福岡・鹿児島
アメリカ・イギリス

生産拠点 川崎・筑波 アメリカ・タイ

本社 〒105-0021 東京都港区東新橋1-2-17

ホームページ URL <http://www.strapack.com/>